

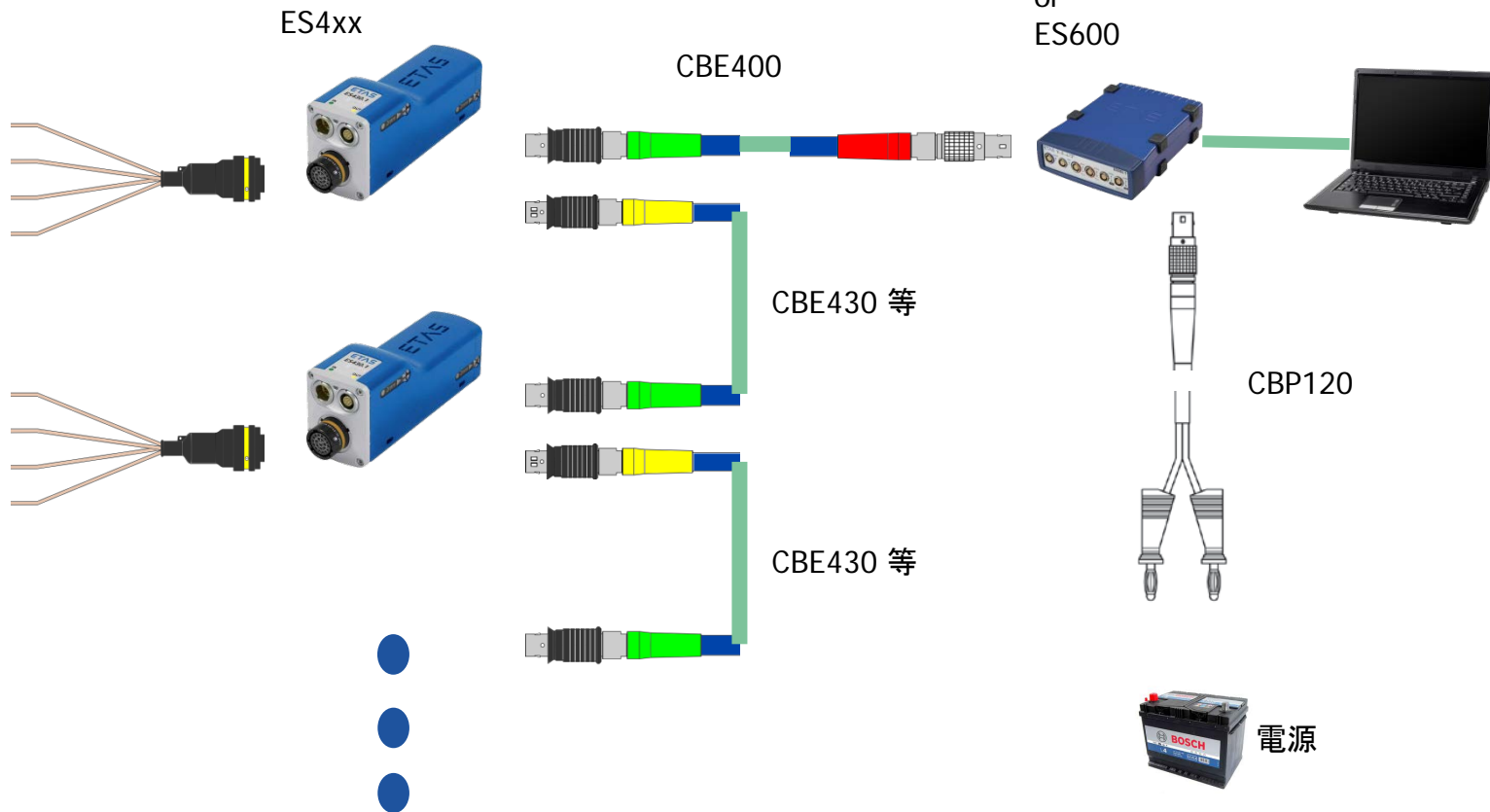


INCA V7.1

クイックスタートガイド ES4xxケーブル接続編

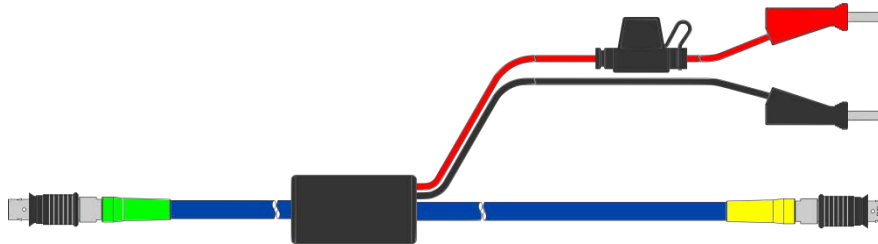
# ケーブル接続概要

センサ  
熱電対  
など



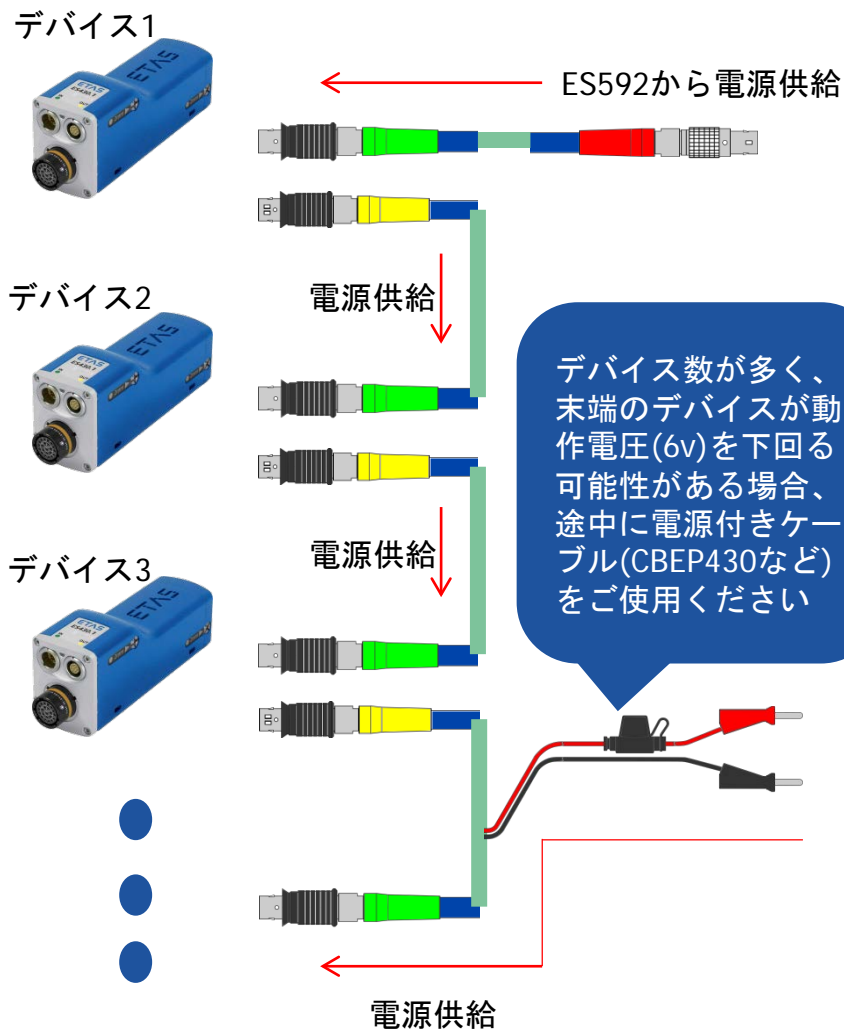
# 電源について補足1

- ES4xxシリーズは、チェーン接続の上流側デバイスから電源を供給します。
- ES592は"ETH"ポート経由、CBE400ケーブル経由でES4xxへ電源供給します。
- 接続するデバイスやケーブル長により、下流に向かって電源電圧が降下します。  
(電圧降下の例は次ページ参照)
- 末端のデバイスで動作電圧を下回る場合、チェーン途中に電源付きケーブルを使用する必要があります。



- 接続構成詳細をご連絡いただければイータスで降下電圧を試算します。

# 電源について補足2 例



例1  
電源電圧12V, デバイス雰囲気温度100°C  
センサ電源供給 全チャンネル 5v 30mA

	種類	前段とのケーブル長	電圧
デバイス1	ES411	3	11.87
デバイス2	ES411	0.45	11.85
デバイス3	ES411	0.45	11.83
デバイス4	ES411	0.45	11.81
デバイス5	ES411	0.45	11.80
デバイス6	ES411	0.45	11.80

例2  
電源電圧12V, デバイス雰囲気温度100°C

	種類	前段とのケーブル長	電圧
デバイス1	ES420	3	11.91
デバイス2	ES420	0.45	11.89
デバイス3	ES420	0.45	11.88
デバイス4	ES420	0.45	11.87
デバイス5	ES420	0.45	11.86
デバイス6	ES420	0.45	11.86

# サポートホットライン

## お問い合わせ先

---

製品に関するご質問や技術サポート等は、各地域のETAS 支社までお問い合わせください。

### 日本支社

---

#### 製品に関するご質問

- Phone: (045) 222-0900
- E-mail: [sales.jp@etas.com](mailto:sales.jp@etas.com)

#### 技術サポート

- Phone: (045) 222-0950
- E-mail: [inca.hotline.jp@etas.com](mailto:inca.hotline.jp@etas.com)

### その他支社

---

各国支社につきましては、ETAS ホームページをご覧ください。

- Germany WWW: <http://www.etas.com/>
- 各国支社 WWW: <http://www.etas.com/ja/contact.php>
- 技術サポートWWW: <http://www.etas.com/ja/hotlines.php>